

PASSERELLE DE CIRCULATION



NORMES
NF EN 14 122-2
NF E85-014

UTILISATION

L'ensemble passerelle de circulation VECTAWAY® en aluminium vous permet de vous déplacer sur des toitures fragiles et glissantes en toute sécurité.

Ce dispositif peut être équipé de garde-corps VECTACO® en applique (*lisse + sous lisse + plinthe*) sur 1 ou 2 côtés.

AVANTAGES

- > Polyvalente
- > Rainures permettant une fixation simple de la passerelle et des garde-corps
- > Facile à installer
- > Utilisation avec garde-corps sur un ou deux côtés

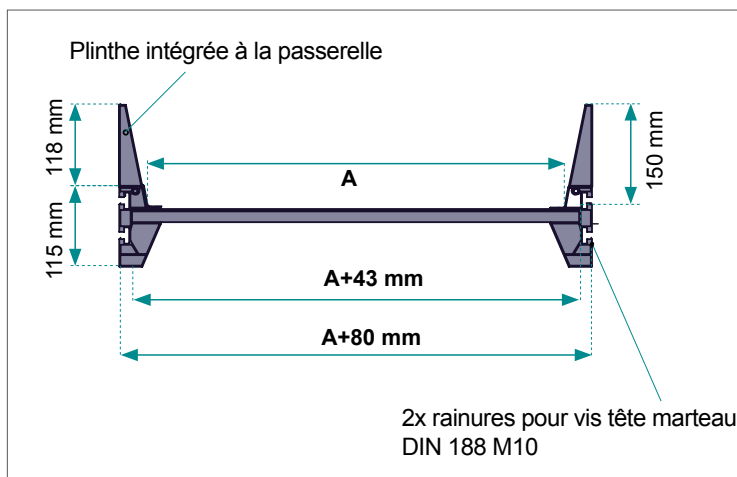
CARACTÉRISTIQUES TECHNIQUES

- **Matériau** : aluminium 6063 T6
- **Entraxe de fixation** : 3m maximum
- **Fixations** : sur bac acier, fibrociment, toitures à joints debouts ou autre support sur demande
- **Plancher** : profil strié antidérapant

DIMENSIONS

Largeur	Longueur au sol	Poids
600 mm	3000 mm	14 kg/ml
800 mm	3000 mm	16 kg/ml

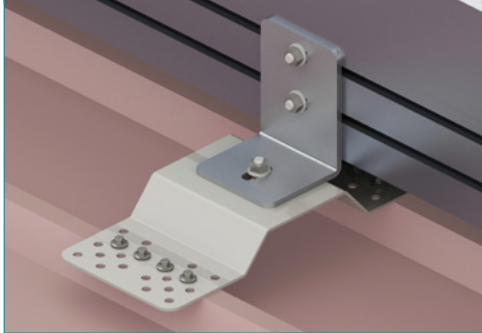
Autres dimensions et conception sur-mesure à la demande.



PASSERELLE DE CIRCULATION

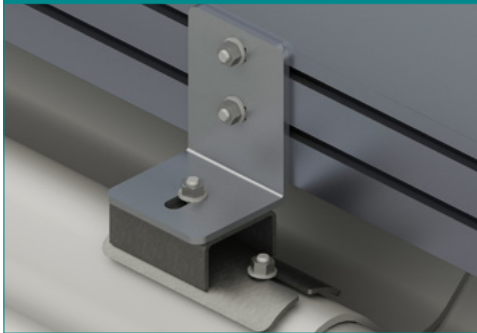
CHOIX DES FIXATIONS

FIXATION SUR BAC ACIER



Équerre, vis autoforeuse et joint d'étanchéité

FIXATION FIBROCIMENT



Équerre et visserie

FIXATION SUR JOINT DEBOUT



Équerre et visserie

FIXATION ÉQUERRE STANDARD



PLATINE DE LIAISON



ANGLES ET GARDE-CORPS

ANGLE 600 MM / 800 MM



Angle fabriqué et monté sur mesure en usine.
Solution rigide en une seule partie, prêt à poser.

GARDE-CORPS SUR 2 CÔTÉS

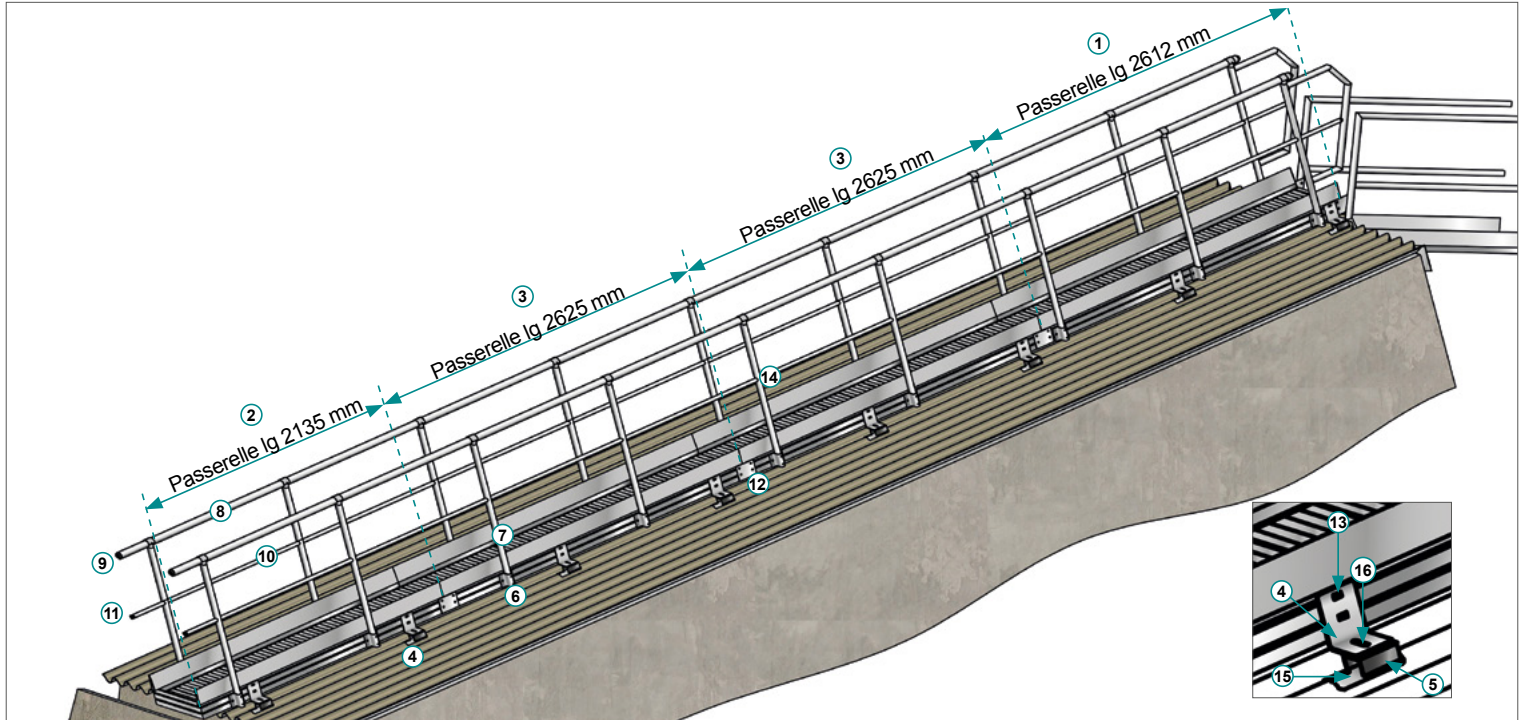


Longueur 3000 mm pour passerelle droite.

PASSERELLE DE CIRCULATION

EXEMPLE D'IMPLANTATION

Passerelle de circulation VECTAWAY® sur mesure lg 10 ml sur fibro



Composants	Réf.
① Passerelle lg 2612 mm	-
② Passerelle lg 2135 mm	-
③ Passerelle intermédiaire lg 2625 mm	-
④ Équerre support passerelle	-
⑤ Support galva sur fibro	03232
⑥ Embase en applique	02877
⑦ Montant droit 1125 mm (T prémonté)	3565
⑧ Lisse rétreinte 69/3000 mm	02601

Composants	Réf.
⑨ Bouchon lisse	02920
⑩ Sous-lisse rétreinte 45/3000 mm	02918
⑪ Bouchon sous-lisse	02921
⑫ Platine de liaison (avec visserie)	03097
⑬ Kit visserie (vis tête marteau M10+rondelle+écrou+grower)	01962
⑭ Vis autoforeuse 4,8x25 inox	300834
⑮ Vis autoforeuse pour fixation sur pannes	-
⑯ Boulon M12x35 inox	-

EXEMPLES DE RÉALISATIONS

